

“Decenio de la Igualdad de Oportunidades para Mujeres y Hombres”

“Año del Bicentenario, de la consolidación de nuestra Independencia, y de la conmemoración de las heroicas batallas de Junín y Ayacucho”

REQUERIMIENTO DE BIENES - ESPECIFICACIONES TÉCNICAS

1. Datos Generales de la Contratación:

1.1. Denominación de la Contratación	Código: 646300091465 DISCO DE BRONCE 5 mm ESPESOR X 7 cm DIÁMETRO PARA ESTABLECIMIENTO DE PUNTO GEODESICO ADQUISICIÓN DE DISCO DE BRONCE 5 mm ESPESOR X 7 cm DIÁMETRO PARA ESTABLECIMIENTO DE PUNTO GEODESICO
1.2. Área Usuaria (Unidad Orgánica)	DIRECCIÓN DE INVESTIGACIÓN EN GLACIARES
1.3. Meta Presupuestaria	0001 0029
1.4. Actividad del POI	AOI00163000161 ASISTENCIA TÉCNICA CIENTÍFICA A ENTIDADES DEL SINAGERD EN CUENCAS GLACIARES Y PERIGLACIARES AOI00163000042 GESTIÓN DE LA SDIG
1.5. Persona responsable del requerimiento su supervisión y seguimiento	SUB DIRECTOR DE RIESGOS ASOCIADOS A GLACIARES. SUB DIRECTOR DE INVESTIGACIÓN GLACIOLÓGICA.
1.6. Persona(s) a las que se le(s) hará la entrega del (los) Bien(es)	SUB DIRECTOR DE RIESGOS ASOCIADOS A GLACIARES. SUB DIRECTOR DE INVESTIGACIÓN GLACIOLÓGICA.
1.7. Persona que otorgará la Conformidad	DIRECTOR (A) DE INVESTIGACIÓN EN GLACIARES.

2. Finalidad Pública

La finalidad pública de adquirir placas de bronce para la monumentación de dieciséis (16) discos de bronce - puntos geodésicos de **orden C**, que serán instalados dos puntos por cada laguna, en un total de 8 lagunas, para la SDRAG, cuatro discos de bronce, que serán instalados en que serán instalados en Paron, Artesoncocha, Artizon Alto y Quesillococha, dos puntos en el glaciar Huillca, dos en el glaciar Llaca para la **SDIG** y cuatro discos de bronce que serán instalados dos puntos en el glaciar Kinzli, dos en el glaciar Queullaraju, todo ello para mejorar la precisión y calidad de los datos geodésicos obtenidos en los lugares de trabajo mencionados, lo cual permitirá un mejor monitoreo y prevención de Riesgos Asociados a Glaciares (**SDRAG**) y realizar trabajo de monitoreo glaciológico y de investigación científica (**SDIG**), entre otros, en beneficio de la población local, regional y de las autoridades encargadas de la gestión del territorio. Estos puntos geodésicos monumentados también serán usados, para generar información para estudios científicos y contribuir como puntos de referencia, para la elaboración mapas y cartografía, para la toma de decisiones informadas y al desarrollo sostenible de la región.

3. Antecedentes:

Desde la creación del INAIGEM a fines del año 2014 y su puesta en marcha en noviembre del 2015, se viene implementando trabajos de investigación en diferentes lugares para ello es necesario monumentar puntos geodesicos en zonas de trabajo, para ello la Subdirección de Riesgos Asociados a Glaciares (SDRAG) y la Subdirección de Investigación Glaciologica (SDIG) de la Dirección de Investigación en Glaciares (DIG) se continuará con la monumentación, con un procedimiento que consiste en que cada uno de los discos de bronce serán firmemente anclado en el concreto de manera garantizar la estabilidad de los puntos, estos puntos serán georeferenciados con GPS diferencial Topcon GR5, desde este punto se



“Decenio de la Igualdad de Oportunidades para Mujeres y Hombres”

“Año del Bicentenario, de la consolidación de nuestra Independencia, y de la conmemoración de las heroicas batallas de Junín y Ayacucho”

dara inicio para recopilar datos de fotogrametría y batimetría de las lagunas mencionadas, también se usarán para la fotogrametría en glaciares. En ese contexto, la adquisición de placas de bronce forma parte de la implementación de los puntos geodésicos para el control horizontal y vertical de los trabajos topográficos, batimétricos y fotogramétricos y otros de manera cumpliendo con las actividades operativas del Plan Operativo Institucional del INAIGEM.

La presente adquisición se encuentra programado en el POI 2024 de la DIG: AOI00163000161 ASISTENCIA TÉCNICA CIENTÍFICA A ENTIDADES DEL SINAGERD EN CUENCAS GLACIARES Y PERIGLACIARES Y AOI00163000042 GESTIÓN DE LA SDIG

4. Objetivos Generales y/o específicos

4.1. Objetivo General:

Adquirir discos de bronce para la monumentación de dieciséis (16) zonas de trabajos programados en las actividades del POI 2024 de SDRAG y la SDIG; a fin de contar con puntos georeferenciados monumentados, que servirán como una herramienta para la generación de investigación científica que se busca generar.

4.2. Objetivos Específicos:

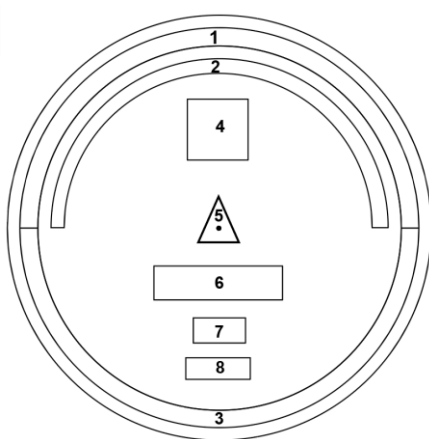
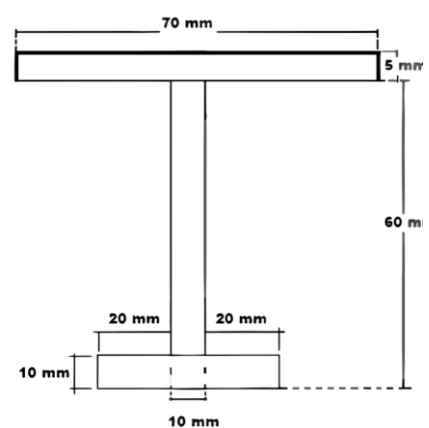
- Adquirir discos de bronce que cumplan con los estándares técnicos requeridos para su instalación, aptos, para resistir las condiciones ambientales extremas de la zona, asegurando la durabilidad y fiabilidad de los puntos geodésicos monumentados.
- Monumentación de ocho (08) puntos geodésicos de orden C en las lagunas, Paron, Artesoncocha, Artizon Alto y Quesillococha, para trabajos de Riesgos Asociados a Glaciares
- Monumentación de cuatro (04) puntos geodésicos de orden C, en el glaciar Huillca, y en el glaciar Llaca, para trabajos de Monitoreo Glaciológico.
- Monumentación de cuatro (04) puntos geodésicos de orden C en el glaciar Kinzl y en el glaciar Queullaraju, para trabajos de colecta de datos Isotópicos, Topografía, Geodésico y Sondeo Eléctrico Vertical, para la SDIG.

“Decenio de la Igualdad de Oportunidades para Mujeres y Hombres”

“Año del Bicentenario, de la consolidación de nuestra Independencia, y de la conmemoración de las heroicas batallas de Junín y Ayacucho”


5. Característica y condiciones de los bienes a contratar

5.1. Descripción y cantidad de los bienes

PRODUCTO	CANT	UNIDAD DE MEDIDA	DESCRIPCIÓN
<p>DISCO DE BRONCE 5 mm ESPESOR X 7 cm DIÁMETRO PARA ESTABLECIMIENTO DE PUNTOGEODESICO</p>  	16	Unid.	<p>La parte superior es de forma circular de 70 mm de diámetro, con un espesor de 5 mm.</p> <p>La parte media tiene longitud de 60 mm. de forma tubular, con un grosor de 10 mm.</p> <p>La parte inferior de anclaje será en forma de cruz de forma tubular de 10 mm de grosor y de 50 mm de longitud</p> <p>Material: Bronce</p> <p>La identificación tendrá inscritas las siguientes especificaciones:</p> <p>a. En el espacio 1, irá el nombre de la Institución se ubicará en el área establecida de forma centrada con el tipo de letra Arial y de 4 mm.</p> <p>b. En el espacio 2, irá el escrito “SE PROHIBE DESTRUIR” de forma centrada y con el tipo de letra Arial y de 3 mm.</p> <p>c. En el espacio 3, irá el escrito “PROPIEDAD DEL ESTADO” de forma centrada y con el tipo de letra Arial y de 4 mm.</p> <p>d. En el espacio 4, irá el orden del punto geodésico: C: con el tipo de letra Arial y de 10 mm.</p> <p>e. En el espacio 5, irá un triángulo equilátero de 7 mm, con un punto de 1 mm en el centro.</p> <p>f. En el espacio 6 y 7, irá el código del punto a establecer, el cual será solicitado al IGN, y se escribirá con el tipo de letra Arial y de 5 mm.</p>

“Decenio de la Igualdad de Oportunidades para Mujeres y Hombres”

“Año del Bicentenario, de la consolidación de nuestra Independencia, y de la conmemoración de las heroicas batallas de Junín y Ayacucho”

<p>Ejemplo:</p> 			<p>y el mes que corresponde: Arial 4 mm</p> <p>Según el siguiente requerimiento:</p> <p><u>Diseño 1 de placas - SDIG: (4 placas)</u></p> <ol style="list-style-type: none"> INAIGEM-DIG-GLACIAL DEBRIS: Letra: Arial 4mm (se coloca lo mismo en las 04 discos de bronce). SE PROHIBE DESTRUIR: Arial 3mm PROPIEDAD DEL ESTADO: Arial 4mm ORDEN DEL PUNTO GEODÉSICO: colocar letra C: Arial 10 mm Triángulo equilátero: 7mm, con punto en centro del triángulo: 1 mm CODIGOS: Arial 5 mm <ul style="list-style-type: none"> ✓ ANCQUE01 – MAY - 2024 ✓ ANCQUE02 - MAY - 2024 ✓ ANCKIN01 - ABR - 2024 ✓ ANCKIN02 - ABR - 2024 <p><i><u>Leyenda* ANC= Ancash</u></i></p> <p>QUE= Queullaraju KIN= Kinzel</p> En el espacio 7: se colocará: el mes que corresponde a cada código: <ul style="list-style-type: none"> ✓ ANCQUE01 - MAY - 2024 ✓ ANCQUE02 - MAY - 2024 ✓ ANCKIN01 - ABR - 2024 ✓ ANCKIN02 - ABR - 2024 En el espacio 8: la fecha de cada código, se colocará en números el año: 2024, en letra y tamaño Arial 4mm, según lo siguiente:) <p>Para cada código:</p> <p>SDIG</p> <ul style="list-style-type: none"> ✓ ANCQUE01 – MAY - 2024 ✓ ANCQUE02 - MAY - 2024
--	--	--	--



“Decenio de la Igualdad de Oportunidades para Mujeres y Hombres”

“Año del Bicentenario, de la consolidación de nuestra Independencia, y de la conmemoración de las heroicas batallas de Junín y Ayacucho”

			<p>✓ ANCKIN01 - ABR - 2024 ✓ ANCKIN02 - ABR - 2024</p> <p><u>Diseño 2 de placas SDIG: (04 placas)</u></p> <p>Datos – Disco de bronce final:</p> <ol style="list-style-type: none"> INAIGEM-DIG: Letra: Arial 4mm (se coloca lo mismo en los 12 discos de bronce). SE PROHIBE DESTRUIR: Arial 3mm PROPIEDAD DEL ESTADO: Arial 4mm ORDEN DEL PUNTO GEODÉSICO colocar letra C: Arial 10 mm TRIANGULO EQUILÁTERO: 7mm CON PUNTO EN CENTRO DEL TRIANGULO: 1 mm CODIGOS: Arial 5 mm <p>SDIG</p> <p>✓ ANCLLA01 - MAY - 2024 ✓ ANCHUI01 - SET - 2024 ✓ ANCHUA01 – JUL - 2024 ✓ ANCHUA02 – JUL - 2024</p> <p><u>Leyenda* ANC= Ancash</u></p> <p>LLA= Llaca HUI=Huillca HUA=Huascarán</p> <ol style="list-style-type: none"> En el espacio 7: se colocará: el mes que corresponde a cada código: <p>SDIG</p> <p>✓ ANCLLA01 - MAY - 2024 ✓ ANCHUI01 - SET - 2024 ✓ ANCHUA01 – JUL - 2024 ✓ ANCHUA02 – JUL - 2024</p> <ol style="list-style-type: none"> En el espacio 8: se colocará en números el año: 2024, en letra
--	--	--	---



“Decenio de la Igualdad de Oportunidades para Mujeres y Hombres”

“Año del Bicentenario, de la consolidación de nuestra Independencia, y de la conmemoración de las heroicas batallas de Junín y Ayacucho”

			<p>y tamaño Arial 4mm, según lo siguiente:) Para cada código: SDIG</p> <ul style="list-style-type: none"> ✓ ANCLLA01 - MAY - 2024 ✓ ANCHUI01 - SET - 2024 ✓ ANCHUA01 – JUL - 2024 ✓ ANCHUA02 – JUL - 2024 <p><u>Diseño 3 de placas SDRAG: (08 placas)</u></p> <p>Datos – Disco de bronce final:</p> <p>9. INAIGEM-DIG: Letra: Arial 4mm (se coloca lo mismo en los 12 discos de bronce).</p> <p>10. SE PROHIBE DESTRUIR: Arial 3mm</p> <p>11. PROPIEDAD DEL ESTADO: Arial 4mm</p> <p>12. ORDEN DEL PUNTO GEODÉSICO colocar letra C: Arial 10 mm</p> <p>13. TRIANGUNLO EQUILÁTERO: 7mm CON PUNTO EN CENTRO DEL TRIANGULO: 1 mm</p> <p>14. CODIGOS: Arial 5 mm</p> <p>SDRAG</p> <ul style="list-style-type: none"> ✓ ANCPAR01-OCT -2024 ✓ ANCPAR02-OCT 2024 ✓ HUAQUE01-JUL 2024 ✓ HUAQUE01-JUL 2024 ✓ ANCARAL01-OCT 2024 ✓ ANCARAL01-OCT 2024 ✓ ANCARTAL01-AGO 2024 ✓ ANCARTAL02-AGO 2024 <p><u>Leyenda* ANC= Ancash</u></p> <p>PAR=Parón QUE= Quesillacocho ARAL=Artesoncocho alto ARTAL= Artizón Alto</p>
--	--	--	---



“Decenio de la Igualdad de Oportunidades para Mujeres y Hombres”

“Año del Bicentenario, de la consolidación de nuestra Independencia, y de la conmemoración de las heroicas batallas de Junín y Ayacucho”

			<p>15. En el espacio 7: se colocará: el mes que corresponde a cada código:</p> <p>SDRAG</p> <ul style="list-style-type: none"> ✓ ANCPAR01 - OCT 2024 ✓ ANCPAR02 - OCT 2024 ✓ HUAQUE01 - JUL 2024 ✓ HUAQUE01 - JUL 2024 ✓ ANCARAL01 - OCT 2024 ✓ ANCARAL01 - OCT 2024 ✓ ANCARTAL01 - AGO 2024 ✓ ANCARTAL02 - AGO 2024 <p>16. En el espacio 8: se colocará en números el año: 2024, en letra y tamaño Arial 4mm, según lo siguiente:)</p> <p>Para cada código:</p> <p>SDRAG</p> <ul style="list-style-type: none"> ✓ ANCPAR01 - OCT 2024 ✓ ANCPAR02 - OCT 2024 ✓ HUAQUE01 - JUL 2024 ✓ HUAQUE01 - JUL 2024 ✓ ANCARAL01 - OCT 2024 ✓ ANCARAL01 - OCT 2024 ✓ ANCARTAL01 - AGO 2024 ✓ ANCARTAL02 - AGO 2024 <p><u>Resumen de la compra</u></p> <p>SDIG (8 placas / Meta: 0029)</p> <ul style="list-style-type: none"> - Diseño de placas 1 = 4 unidades - Diseño de placas 2 = 4 unidades <p>SDRAG (8 placas / Meta: 0001)</p> <ul style="list-style-type: none"> - Diseño de placas 3 = 8 unidades <p>Cantidad de placas a elaborar = 16 unidades.</p>
--	--	--	--

“Decenio de la Igualdad de Oportunidades para Mujeres y Hombres”

“Año del Bicentenario, de la consolidación de nuestra Independencia, y de la conmemoración de las heroicas batallas de Junín y Ayacucho”

			<p>Garantía Comercial:</p> <p>Contra defectos de diseño y/o fabricación, entre otros, por una mala calidad u oxido de los bienes adquiridos, derivados de desperfectos o fallas ajenas de los bienes, no detectables al momento que se otorgó la conformidad.</p>
--	--	--	--

5.2. Lugar y plazo de entrega de bienes

5.2.1. Lugar: Los bienes serán entregados en el almacén de la sede central del Instituto Nacional de Investigación en Glaciares y Ecosistemas de Montaña – Av. Centenario 2656 - Sector Palmira, Independencia, Huaraz - Ancash – Perú.

5.2.2. Plazo: Hasta 07 días calendarios, contabilizados desde el día siguiente de notificado la orden de compra.

6. Requisitos del proveedor y/o personal.

6.1. Requisitos del proveedor

- El proveedor, deberá de dedicarse al rubro de comercialización de bienes iguales o similares a los requeridos.
- Registro Único de Contribuyentes (RUC) habilitado.
- Código de Cuenta interbancario (CCI) registrado y vinculado a su número de RUC.

7. Adelantos

El INAIGEM **no otorga adelantos** o parte de pago por la adquisición de los bienes.

8. Conformidad de los bienes.

8.1. Área de supervisión: Sub Director de Riesgos Asociados a Glaciares Sub Director De Investigación Glaciológica.

8.2. Área de coordinación: Sub Director de Riesgos Asociados a Glaciares Sub Director De Investigación Glaciológica.

8.3 Área que brindará la conformidad: Director (a) de investigación en glaciares.

9. Forma de pago.

El pago se realizará en una sola armada previa otorgada la conformidad.

10. Penalidades aplicables.

En caso de retraso injustificado del proveedor en la ejecución de las prestaciones objeto del contrato, la Entidad le aplica automáticamente una penalidad por mora por cada día de atraso. La penalidad se aplica automáticamente y se calcula de acuerdo a la siguiente formula:

$$\text{Penalidad diaria} = \frac{0.10 \times \text{monto}}{F \times \text{plazo en días}}$$

Donde F tiene los siguientes valores:

www.inaigem.gob.pe

Av. Centenario 2656 – Sector Palmira, Independencia Huaraz – Ancash - Perú
Teléfonos: (043) 221766 / 456234

Av. Antonio Miroquesada 457- Oficina 401 Edificio Corporativo ABC
Lima - Lima Magdalena del mar -Perú
Teléfono: (01) 3017443

Av. Industrial N°1, Mz. N Lt. 1 Urb. Residencial Huancaro Santiago - Cusco.
Teléfono: (084) 200259

“Decenio de la Igualdad de Oportunidades para Mujeres y Hombres”

“Año del Bicentenario, de la consolidación de nuestra Independencia, y de la conmemoración de las heroicas batallas de Junín y Ayacucho”

- a) Para plazos menores o iguales a sesenta (60) días, para bienes y servicios en general: $F = 0.40$.
- b) Para plazos mayores a sesenta (60) días, para bienes y servicios en general: $F = 0.25$.

En caso se establezca otras penalidades distintas a la mencionada anteriormente, siempre y cuando sean objetivas, razonables, congruentes y proporcionales con el objeto de la contratación, se describirá los supuestos de aplicación de penalidad, la forma de cálculo de la penalidad para cada supuesto y el procedimiento mediante el cual verifica el supuesto a penalizar, calculándose de forma independiente a la penalidad por mora.

12. Confidencialidad.

Al ser el INAIGEM, una entidad dedicada a la Investigación, el proveedor se obliga a guardar la confidencialidad y reserva absoluta en el manejo de información y documentación a la que se tenga acceso y que se encuentre relacionada con la prestación, quedando expresamente prohibido revelar dicha información a terceros.

13. Responsabilidad por vicios ocultos

El plazo máximo de responsabilidad del proveedor por la calidad ofrecida y por los vicios ocultos de los bienes entregados es de un (1) año contado a partir de la conformidad otorgada.

14. Clausula Única: Anticorrupción:

Con la elaboración y notificación de la Orden de Compra se formaliza el vínculo contractual, para lo cual se incluirá el siguiente texto:

“Con la notificación de la presente, el proveedor, declara y garantiza no haber, directa o indirectamente, haber negociado o efectuado, cualquier pago o, en general, cualquier beneficio o incentivo ilegal en relación al contrato.

El proveedor, se obliga a conducirse en todo momento, durante la ejecución del contrato, con honestidad, probidad, veracidad e integridad y de no cometer actos ilegales o de corrupción, directa o indirectamente.

El proveedor, se compromete a: (i) comunicar a las autoridades competentes, de manera directa y oportuna, cualquier acto o conducta ilícita o corrupta de la que tuviera conocimiento; y (ii) adoptar medidas técnicas, organizativas y/o de personal apropiadas para evitar los referidos actos o prácticas.

El incumplimiento de las obligaciones establecidas en esta cláusula, durante la ejecución contractual, da el derecho al INAIGEM a resolver automáticamente y de pleno derecho el contrato, bastando para tal efecto que se remita una comunicación informando que se ha producido dicha resolución, sin perjuicio de las acciones civiles, penales y administrativas a que hubiera lugar”.