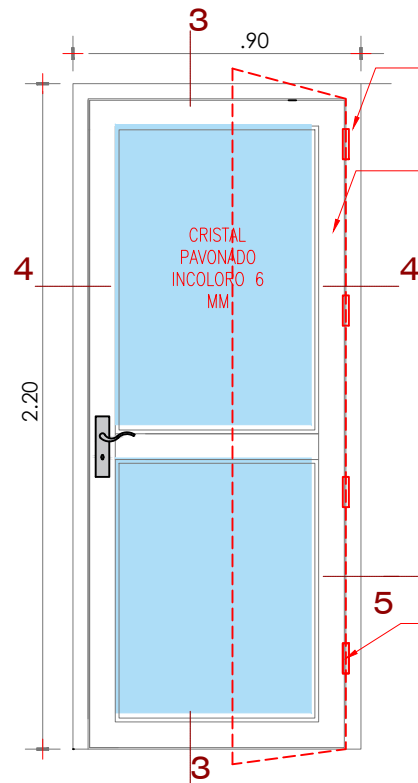


MARCO DE PERFIL DE ALUMINIO DE 80 mm x 38mm
 ESTRUCTURA DE TUBO RECTANGULAR DE ALUMINIO DE 80x38mm. ACABADO MATE e=2.00 mm.

BISAGRA CAPUCHINA 3½"x3½" DE ACERO INOX.

PUERTA P1
 1.60M X 2.20M
 ESCALA 1/25

- PUERTA DE CRISTAL PAVONADO DE 6MM
- ESTRUCTURA DE TUBO RECTANGULAR DE ALUMINIO 80MMX38MM E=2.00MM ACABADO MATE
- MARCO DE PERFIL DE ALUMINIO DE 80MMX38MM E=2.00MM
- 08 BISAGRAS TIPO CAPUCHINA DE 3 ½"x3 ½"
- CHAPA PALANCA DE 3 GOLPES.



MARCO DE PERFIL DE ALUMINIO DE 80 mm x 38mm
 ESTRUCTURA DE TUBO RECTANGULAR DE ALUMINIO DE 80x38mm. ACABADO MATE e=2.00 mm.

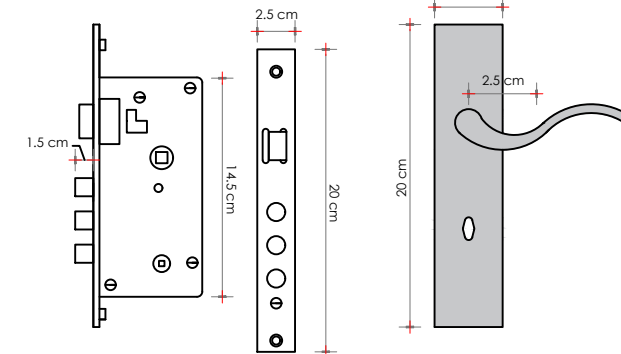
BISAGRA CAPUCHINA 3½"x3½" DE ACERO INOX.

PUERTA P2
 0.90M X 2.20M
 ESCALA 1/25

- PUERTA DE CRISTAL PAVONADO DE 6MM
- ESTRUCTURA DE TUBO RECTANGULAR DE ALUMINIO 80MMX38MM E=2.00MM ACABADO MATE
- MARCO DE PERFIL DE ALUMINIO DE 80MMX38MM E=2.00MM
- 08 BISAGRAS TIPO CAPUCHINA DE 3 ½"x3 ½"
- CHAPA PALANCA DE 3 GOLPES.

DETALLE DE CERRADURA

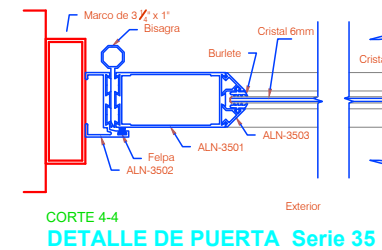
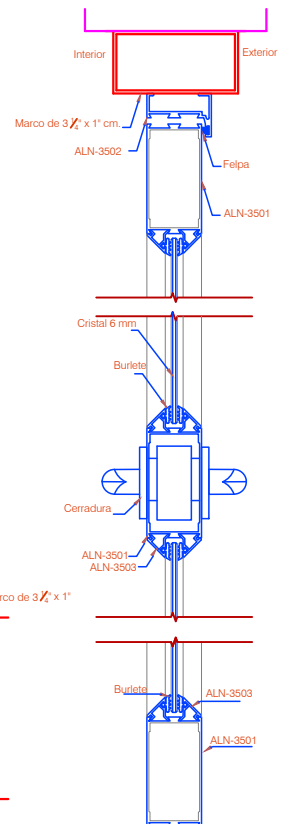
Esc.: 1/5



CORTE 3-3

DETALLE DE PUERTA

Esc.: 1/5



CORTE 4-4
 DETALLE DE PUERTA Serie 35
 Esc.: 1/5

PROPIETARIO:	SDRAG – INAIGEM	FECHA:	JUN 2022
PLANO:	LABORATORIO DE MECÁNICA DE SUELOS Y ROCAS – DETALLES	ESCALA:	INDICADA
UBICACIÓN:	INDEPENDENCIA – HUARAZ	DIBUJO:	E.E.C.C.
		LÁMINA:	01
			01 DE 02